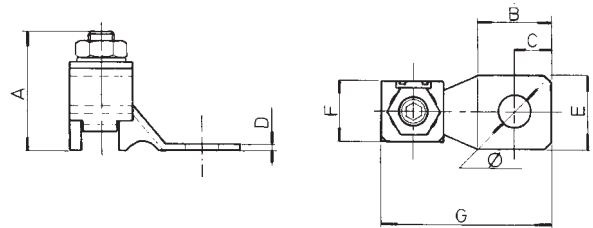


Terminales de presión a tornillo SERIE T (recuperables)

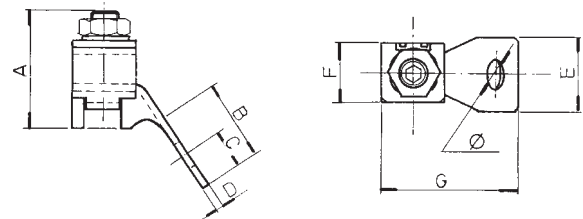


PALA PLANA (ENTRADA RECTA)

* Protección aislante incorporada.
Terminales de latón estañado para conexiones a cables de cobre o aluminio.

Ref.	Sección cable mm ²	Ømm. bornaje	Dimensiones mm.							
			A	B	C	D	E	F	G	
T-2	2,5~6	5	15,5	11,5	6,0	1,0	10,3	7,5	27,5	100
T-4	6~16	6	19,0	14,0	7,0	1,0	14,0	9,5	30,0	100
* T-6	16~35	7	25,5	18,0	9,5	1,5	17,5	14,0	40,0	100
* T-8	25~50	9	33,0	21,0	11,0	2,0	20,5	17,0	48,0	50
* T-10	50~80	10	41,0	26,0	13,5	2,5	25,5	22,0	60,0	25
* T-12	80~125	12	50,0	31,0	16,0	3,0	30,0	27,5	72,5	20

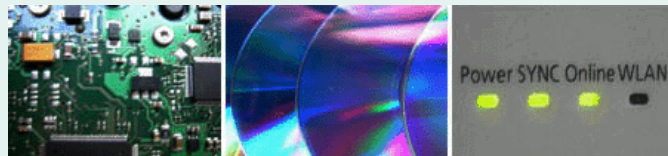
Terminales de presión a tornillo SERIE T (recuperables)



PALA ACODADA (ENTRADA 45°)

* Protección aislante incorporada.
Terminales de latón estañado para conexiones a cables de cobre o aluminio.

Ref.	Sección cable mm ²	Ømm. bornaje	Dimensiones mm.							
			A	B	C	D	E	F	G	
T-2-C	2,5~6	5	15,5	11,5	6,0	1,0	10,3	7,5	24,5	100
T-4-C	6~16	6	19,0	14,0	7,0	1,0	14,0	9,5	23,0	100
* T-6-C	16~35	7	25,5	18,0	9,5	1,5	17,5	14,0	34,0	100
* T-8-C	25~50	9	33,0	21,0	11,0	2,0	20,5	17,0	40,0	50
* T-10-C	50~80	10	41,0	26,0	13,5	2,5	25,5	22,0	48,0	25
* T-12-C	80~125	12	50,0	31,0	16,0	3,0	30,0	27,5	61,0	20

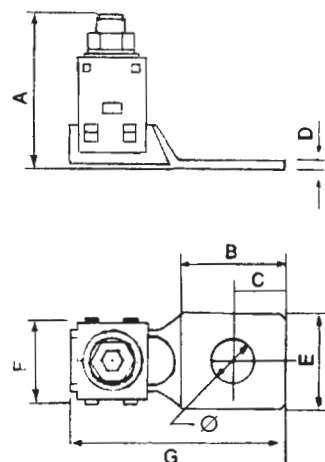
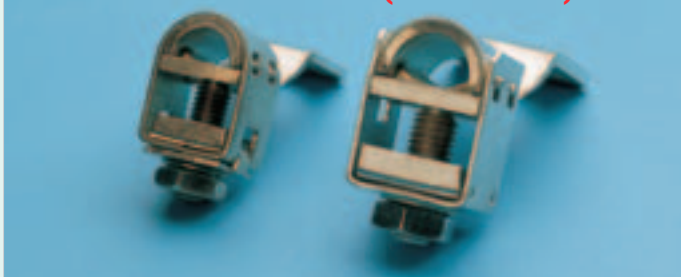


Terminales de presión a tornillo SERIE TS (recuperables)



BRIDA CERRADA

**BRIDA ABIERTA
(DESMONTABLE)**



* Protección aislante incorporada.
Terminales de cobre estañado para conexiones a cables de cobre.

Ref.	Sección cable mm ²	Ømm. bornaje	Dimensiones mm.							
			A máx / mín	B	C	D	E	F	G	
BRIDA ABIERTA										
* TS-16	70~150	14	/ 46,5	34,0	17,0	3,0	30,0	25,0	72,0	20
* TS-18	120~240	16	68,0 / 55,0	45,0	22,5	4,0	40,0	35,0	90,0	10
BRIDA CERRADA										
* TS-16-C	70~150	14	/ 46,5	34,0	17,0	3,0	30,0	25,0	72,0	20
* TS-18-C	120~240	16	68,0 / 55,0	45,0	22,5	4,0	40,0	35,0	90,0	10